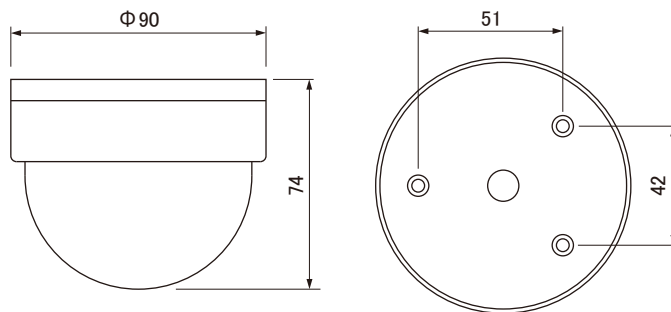


■ 外形図



モデル名	SE-109V
有効画素数	48万画素 960(H)x494(V)
映像信号出力	1.0Vp-p75 Ω
水平解像度	700TV本
S/N比	52dB以上(AGC OFF)
最低被写体照度	0.03Lux (F1.2)
撮影デバイス	1/3" CCD
デジタルノイズリダクション	ON
同期方式	内部同期方式
シャッタースピード	1/60~1/100,000秒
レンズ	2.9mm F2.0
監視角度	水平(H) 79.22°、垂直(V) 63.66°
電源	①専用ドライブユニットCCUシリーズ使用 ②DC12V ※①②は自動判別
消費電流	①100mA(最大) ②120mA(最大)
周囲温度	-10°C~50°C
湿度	90%以下
外形寸法	$\Phi 90\text{mm} \times 74(\text{H})$
質量	420g
入出ケーブル	BNC-J(ワンケーブル使用時)、 RCA-J(MONITOR OUT)、 DC-2P(DC12V使用時)
付属品	取扱説明書、モニターケーブル ビス一式

品名	ワンケーブル小型ドームカメラ	品番	SE-109V	NO	1/1
----	----------------	----	---------	----	-----