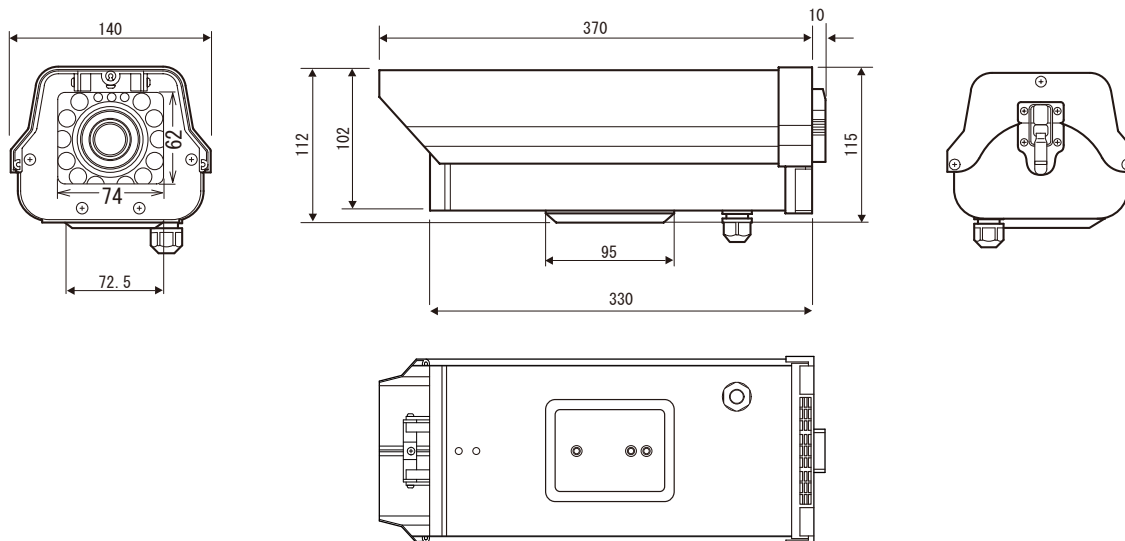


■ 外形図



■ 仕様

仕様	
SD-605IR	
有効画素数	48万画素 976(H) x 494(V)
イメージセンサー	1/3" CCD
映像信号方式	NTSC方式
映像出力	1.0V <sub>p-p</sub> / 75 Ω
走査方式	2:1インターレース方式
解像度	水平700TV本
S/N比	52dB以上 (AGC OFF)
同期方式	内部同期
最低被写体照度	0.01Lux F1.2 (SENSUP AUTO:0.00002Lux)
フリッカーレス機能	シャッター変更にて対応
デイナイト機能	ON/OFF(IRカットフィルター方式)
シャッター	AUTO、FLK、MANUAL(1/60~1/100000、x2~x256)、1/60
AGC	HIGH、MIDDLE、LOW、OFF
SENSUP	AUTO(x2~x256)、OFF
逆光補正機能	DWDR、BLC、HSBLC、OFF
ホワイトバランス	自動追尾型、自動調整型、AWC、詳細値設定、室内、屋外
デイ・ナイト	AUTO、カラー、B/W、外部
SMART 3DNR	ON/OFF
モーション	ON/OFF(エリア4ヶ所)
プライバシーゾーン	ON/OFF(エリア8ヶ所)
手ブレ補正	ON/OFF
反転	水平、垂直、水平垂直、OFF
言語	日本語(全16ヶ言語)
レンズ	TAV2712DC(2.7mm~12mm F1.2)
監視角度(H)	97.4~23.8°
レンズマウント	CSマウント
マイク	無
I/Oセンサー入力	無電圧接点(N.O.N.C切替可) TTL x 1
アラーム出力	オープンコレクタ出力 x 1(モーション検出)
録画メディア	SDカード 1GB~32GB(SDHC)、64GB~128GB(SDXC)
解像度/フレームレート	720 x 480 / 30fps、320 x 240 / 30fps
モード	常時、イベント、スケジュール、手動、上書き、停止
モーション検出	範囲及び感度設定可
再生	再生、早送り、コマ送り、早戻し、コマ戻し、一時停止
スピード	x1/ x2/ x4/ x8/ x16/ x32
ステータスLED表示	LED(赤色):録画状態表示、点灯:録画中及び待機中 点滅:SDカード異常、未挿入及びフォーマット中、消灯:録画停止中
電源	DC12V
消費電流	240mA(最大値580mA)
動作温度 / 湿度	-10°C~50°C / 90%以下
外形寸法 / 質量	140(W) x 115(H) x 370(D)mm / 1.6kg
入出力端子	映像:BNC-J、電源:DC-J、アラーム:端子
付属品	リモコン、入線口、ネジ

品名	SDカメラ 赤外線付ハウジング一体型モデル	品番	SD-605IR	NO	1/1
----	-----------------------	----	----------	----	-----