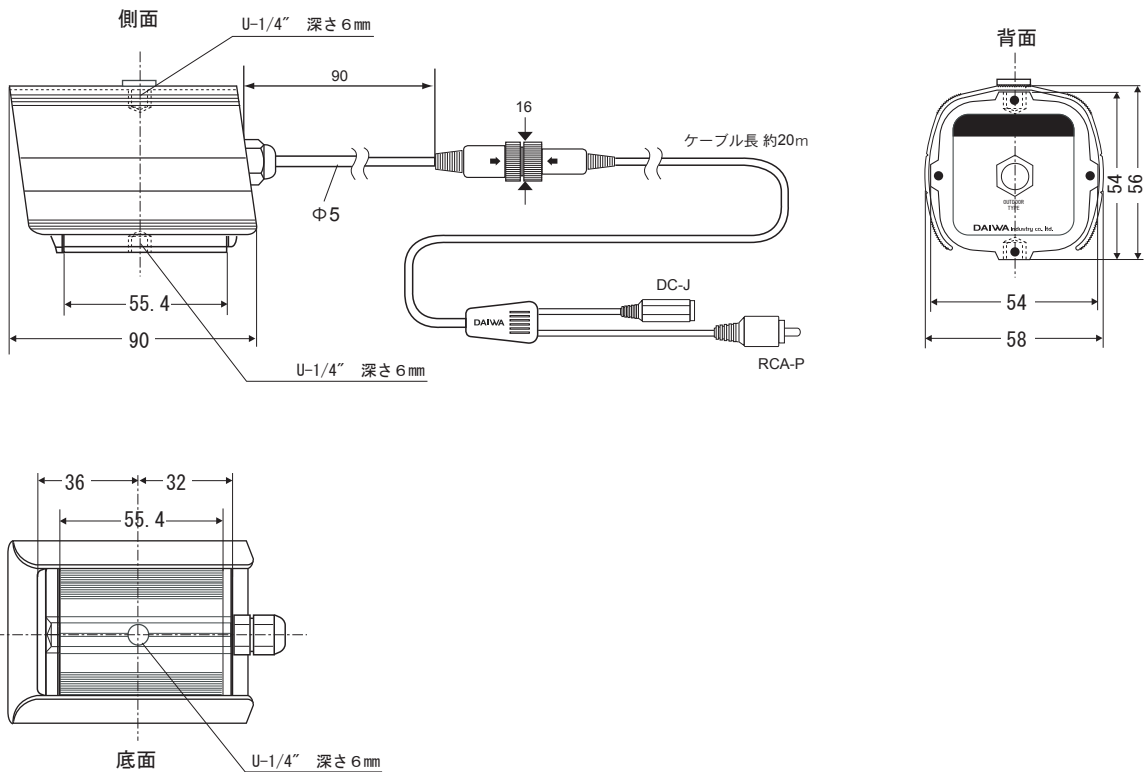


■ 外形図



| 仕様        |                               |
|-----------|-------------------------------|
| 品番        | IR-6200C                      |
| 画素数       | 38万画素                         |
| 映像信号方式    | NTSC方式                        |
| 映像出力      | 1.0Vp-p / 75 $\Omega$         |
| 走査方式      | 2:1インターレス方式                   |
| 解像度       | 水平540TV                       |
| 最低被写体照度   | 0.1Lux (LED点灯感度)              |
| LED       | 11個                           |
| S/N比      | 50dB以上                        |
| 映像素子      | 1/3"CMOS                      |
| 有効画素数     | 768(H)×494(W)                 |
| 同期方式      | 内部同期                          |
| シャッタースピード | 1/60~1/100,000 秒              |
| ホワイトバランス  | Auto                          |
| レンズ       | 4.3mm F2.0                    |
| 監視角度(H)   | 58°                           |
| 電源        | DC12V                         |
| 消費電力      | 120mA                         |
| 動作温度      | -10°C~50°C                    |
| 動作相対湿度    | 90%以下(但し結露しないこと)              |
| 外形寸法      | 54(W)×54(H)×68(D)mm           |
| 重量        | 250g                          |
| 入出力端子     | 映像: RCA、電源: DCジャック            |
| 付属品       | ブラケット、ACアダプター、延長ケーブル20m、取扱説明書 |

|    |           |    |          |    |     |
|----|-----------|----|----------|----|-----|
| 品名 | 赤外線カラーカメラ | 品番 | IR-6200C | NO | 1/1 |
|----|-----------|----|----------|----|-----|