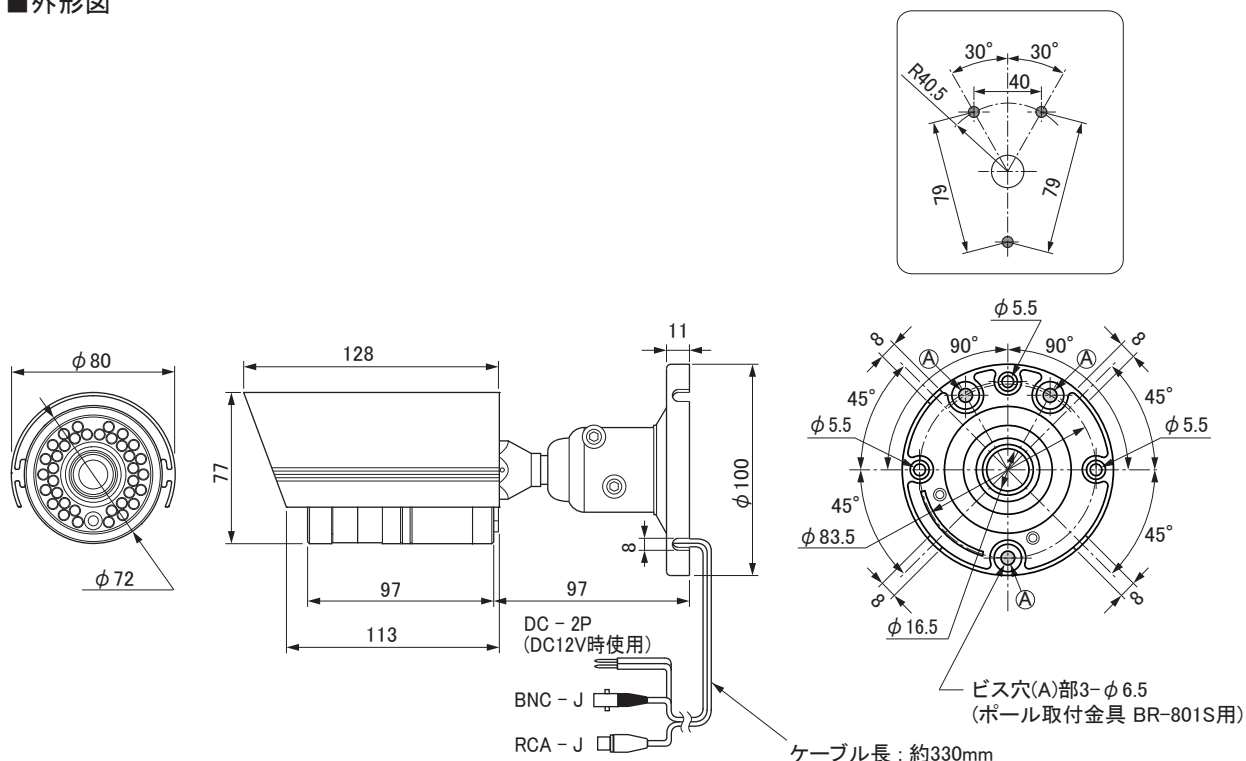


■外形図



■仕様

仕様	
モデル名	IR-400S (電源重畳型 / DC12V)
有効画素数	48万画素 976(H) × 494(V)
映像信号方式	NTSC方式
映像出力	1.0Vp-p / 75Ω
解像度	水平700TV本 仕様
S/N比	52dB以上(AGC OFF)
最低被写体照度	0.01 Lux F1.4 (SENSUP AUTO:0.00002 Lux)
イメージセンサー	1/3" CCD
同期方式	内部同期
ホワイトバランス	自動追尾型 / 自動調整型 / AWC / 詳細値設定 / 室内 / 室外
ゲインコントロール	OFF / LOW / MIDDLE / HIGH
デジタルワイドダイナミック	逆行補正メニューで対応
シャープネス/モーション	000~031 / ON、OFF (エリア4ヶ所)
プライバシー / 映像反転	ON、OFF (エリア8ヶ所) / 水平、垂直、水平垂直、OFF
逆光補正	DWDR / BLC / HSBLG / OFF
フリッカーレス	シャッター変更にて対応
デイナイト	AUTO / B/W / COLOR (TDN:IGR [IRカットフィルター方式])
SMART 3DNR]	ON / OFF
赤外線LED	36個
レンズ	2.8~10.0mm F1.4~360
監視角度	水平(H) 81.20~26.99°、垂直(V) 65.47~20.41°
電源	電源重畳式専用コントローラより供給 (1 cable) DC12V±10% (DC12V)
消費電流	210mA (最大) (1 cable) / 380mA (最大) (DC12V)
動作温度	-10°C~50°C
湿度	85% 以下
外形寸法	72(Φ) × 102(D) (本体)、100(Φ) × 97(D) (ブラケット) mm
重量	本体+ブラケット 640g
入出力端子	映像: BNC - J、RCA - J (MONITOR OUT) 電源: DC - 2P (DC12V使用時)
付属品	六角レンチ、ビス一式

品名	ハウジング一体型赤外線デイナイトカメラ	品番	IR-400S	NO	1/1
----	---------------------	----	---------	----	-----