

# SPACECOM

## HV880DCIR

特殊低分散ガラスを採用し、可視光域から赤外光域まで  
収差を十分に補正した望遠レンズです。

### 【仕様】

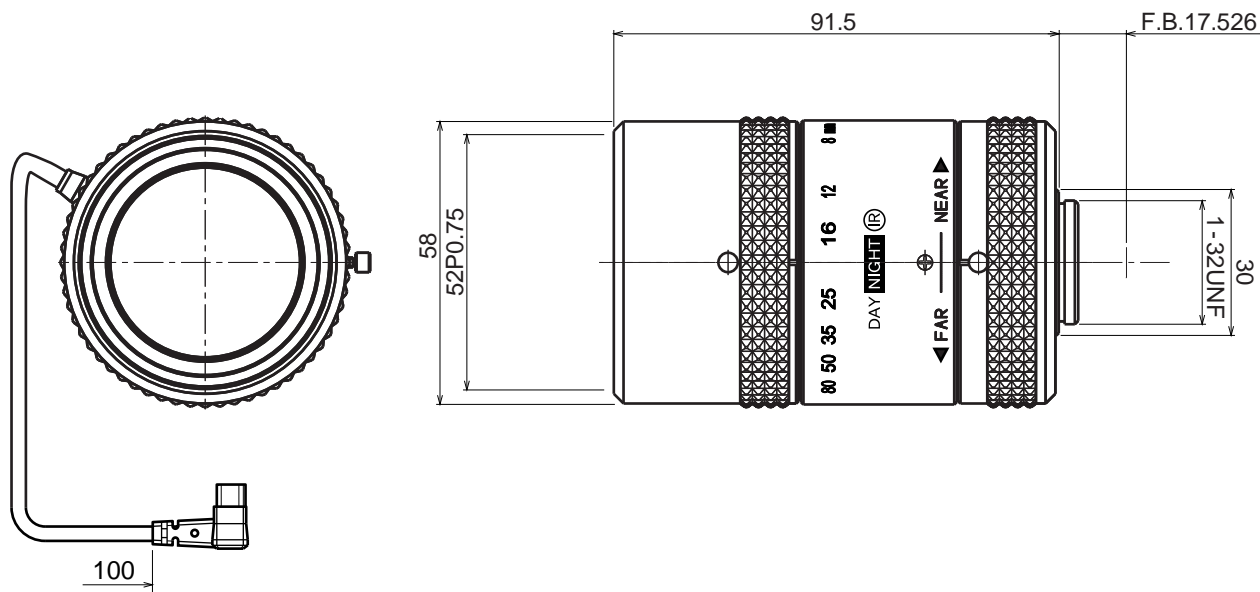
イメージサイズ: (1/2) (1/3) (1/4)

焦点距離:	8.0 ~ 80.0mm	操作:	フォーカス: 手動 ズーム: 手動 アイリス: ガルバノメーター駆動 Close Open: 4.0V以下 Open Close: 0.1V以上 動作スピード (全域) 4sec. 以内
最大口径比:	1:1.6	作動温度範囲:	-10 ~ +50
絞り:	F1.6 ~ 360相当 オートクローズシステム	マウント:	C-マウント (レンズ姿勢調整可能)
ズーム比:	10倍	フィルターネジ径:	52mm P0.75
包括角度:	8.0mmにて46.6° x 34.3° 80mmにて 4.7° x 3.6°	大きさ,質量:	58 x 91.5mm,約400g
最大画面寸法:	6.4 x 4.8mm ( 8mm )		
至近距離:	8.0mmにて0.1m (前玉面より) 80mmにて0.7m (前玉面より)		
バックフォーカス:	17.07 ~ 21.42mm (In Air)		
フランジバック:	17.526mm		

### 【構成】

- レンズ.....1
- レンズキャップ.....1
- ダストキャップ.....1

### 【外観図】



Unit:mm

### 【回路図】

