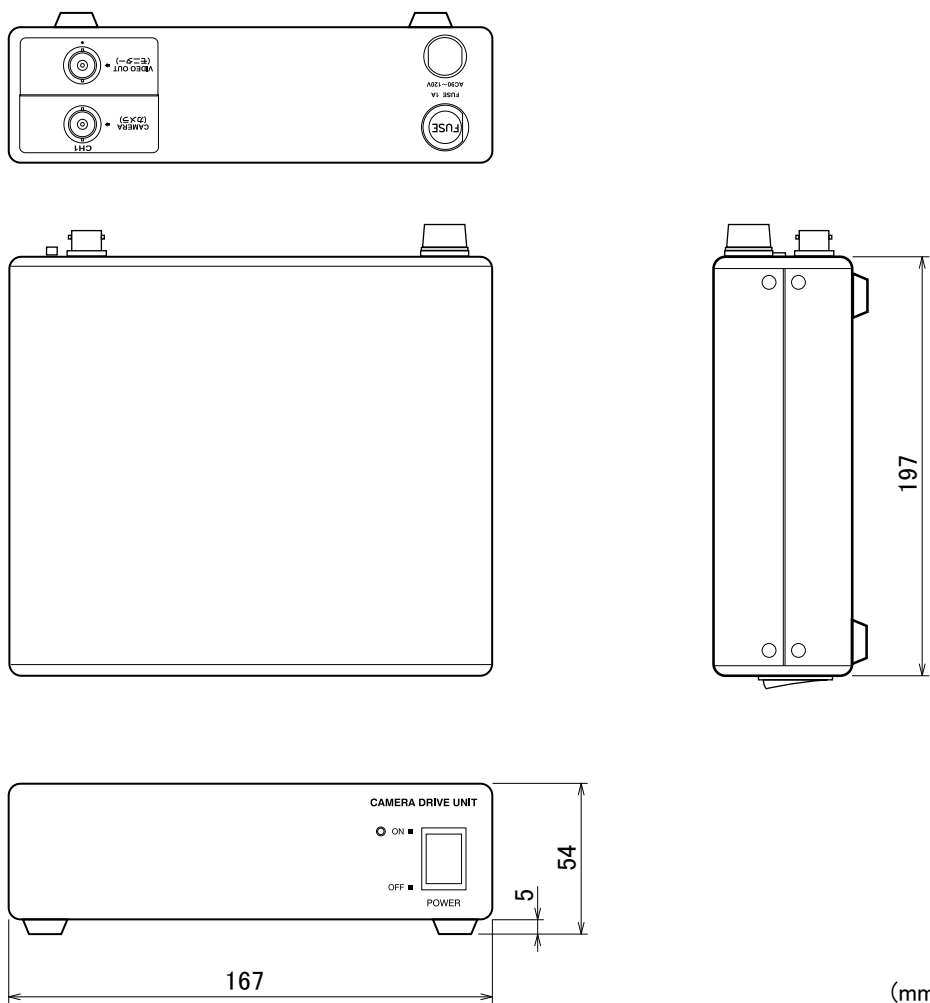


■ 外形図



(mm)

■ 仕様

仕様	
品番	CCU-201A
カメラ信号入力	1.0Vp-p/75Ω 1ch BNC
映像出力	1.0Vp-p/75Ω 1ch BNC
入力電源範囲	AC100V 50/60Hz
出力電圧・電流	各ch DC400mA (定格電流規格内においてDC出力18V以上)
ヒューズ	AC1A
消費電力	20W
動作温度	-10°C~40°C
最大配線距離	3C-2V:約300m 5C2V:約500m
外形寸法	167(W) X 54(H) X 197 (D) mm
重量	2Kg

品名	1chドライブユニット	品番	CCU-201A	NO	1/1
----	-------------	----	----------	----	-----