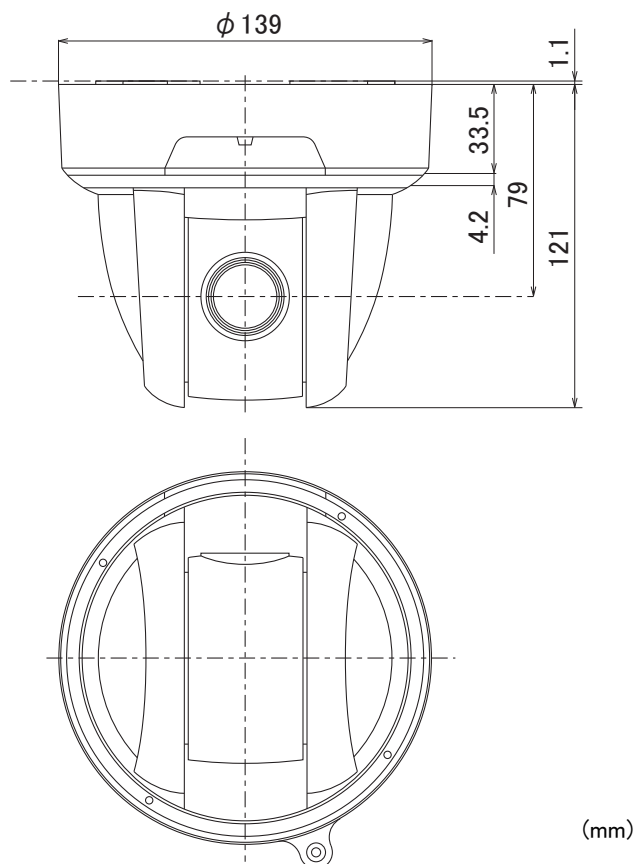


■ 外形図



仕様	
品番	PTC-400C
映像出力	1.0V <sub>p-p</sub> /75 Ω
解像度	水平 470TV本
最低被写体照度	1LUX(カラー、30IRE時)
	0.025LUX(カラー 40倍蓄積モード)
	0.3LUX(白黒時)
	0.0075LUX(白黒 40倍蓄積モード)
S/N比	49db 以上 (AGCOFF時)
イメージセンサー	1/4" CCD
フォーカスモード	フルオート / マニュアル
電子ズーム / 電子増感	16倍(最大) / 80倍(最大)
逆光補正	有り
エアーマスキング	有り
画像上下反転	有り
デイナイト	IR フィルタ脱着方式
ホワイトバランス	オート / ワンプッシュ / マニュアル / 固定
レンズ	倍率: 電動 12倍、焦点距離: f=3.8 ~ 45.6mm 明るさ: F1.6 ~ F2.7
画角	水平: 52.8° ~ 4.5°
可動範囲 / 可動速度	PAN: 350° (± 175°) TILT: 210° (+ 15° ~ - 195°)
	PAN: 最大 100° /sec TILT: 最大 100° /sec
プリセットポジション	16ポイント
RS485 接続台数	最大 223台
アラーム入出力	2入力、2出力
電源	DC12V
動作温度	-10°C ~ 50°C (推奨周囲温度 -10°C ~ 40°C)
外形寸法 / 重量	本体 139(φ) × 121(H)mm / 900g
付属品	ACアダプタ (AC100V 50/60Hz) × 1、 リモコン中継ケーブル × 1、 アラーム入出力端子・中継ケーブル (6P) × 1、ピス一式

品名 アナログPTZカメラ

品番 PTC-400C

No.

1/1