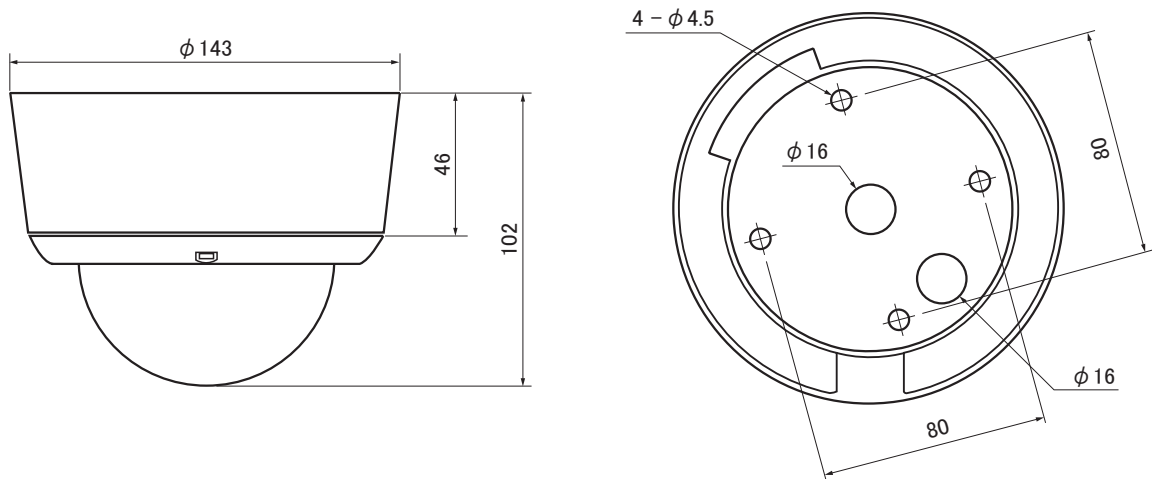


■ 外形図



(mm)

仕様	
品番	IR-9342VAH
有効画素数	210万画素 1984(H)×1105(V)
映像信号方式	AHD 2.0 / NTSC
映像出力	1.0Vp-p / 75 Ω
解像度	水平 1100TV 本
S/N 比	50dB 以上
最低被写体照度	0.1 Lux F1.3 (SENSUP : 0.001 Lux X30)
イメージセンサー	1/2.9" CMOS
同期方式	内部同期
ホワイトバランス	ATW / AWB / AWC / マニュアル / 室内 / 室外
ゲインコントロール	AGC : Level Setting (0 ~ 15)
デジタルワイドダイナミック	ON / OFF
シャープネス	オート (0 ~ 10)
動き検知	OFF / ON (エリア 4ヶ所)
プライバシー	OFF / ON (エリア 4ヶ所)
逆光補正	OFF / BLC / HSBLC
フリッカーレス	シャッター変更にて対応
デイナイト	カラー / 白 / 黒 / EXT / オート (TDN : ICR [IR カットフィルター方式])
赤外線 LED	18 個 / 到達距離15m
DNR	2DNR / 3DNR
映像反転	OFF / ミラー / V-FLIP / 回転
レンズ	3.0~10.0mm (F1.3~360)
監視角度	水平(H) 83.72~30.09°、垂直(V) 53.50~17.20°
マイク	なし
カメラ ID	ON (Max. 15ea / 1Line) / OFF
OSD メニュー	上、下、左、右カーソルボタン、SET ボタン
OSD メニュー言語	16 言語
電源	電源重畳式専用コントローラより供給 / DC12V 自動判別
消費電流	最大170mA (1cable) / 最大300mA (DC12V)
動作温度	-10°C ~ 50°C
湿度	85% 以下
外形寸法	143mm (φ) × 102mm (H)
重量	710g
入出力端子	映像 : BNC-J、RCA-J (MONITOR OUT)、電源 : DC-J (DC12V使用時)
付属品	取扱説明書、防水パッド、DC ケーブル、モニタ出力用ケーブル、ビス一式

品名

HD-AHD2.0
赤外線付バンダルドーム型デイナイトカメラ

品番

IR-9342VAH

No.

1/1