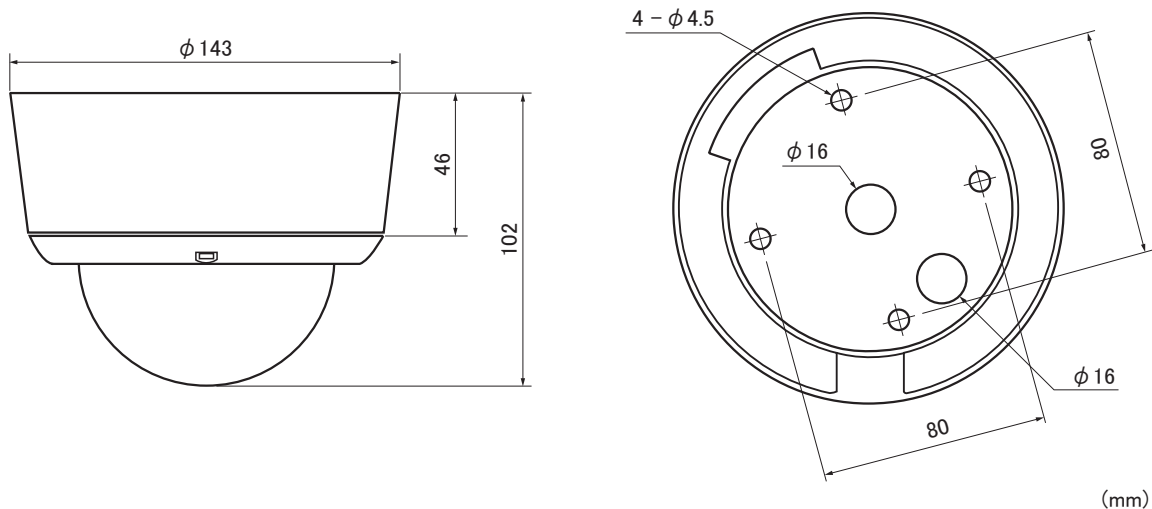


■ 外形図



(mm)

仕様	
品番	IR-9340 VAH
有効画素数	130 万画素 1305(H) × 1049(V)
映像信号方式	AHD 1.0 / NTSC
映像出力	1.0Vp-p / 75 Ω
解像度	水平 1000TV 本
S/N 比	50dB 以上
最低被写体照度	0.1 Lux F1.4 (SENSUP : 0.001 Lux X30)
イメージセンサー	1/3" CMOS
同期方式	内部同期
ホワイトバランス	ATW / AWC / マニュアル / 室内 / 室外 / AWB
ゲインコントロール	AGC : Level Setting (0 ~ 15)
デジタルワイドダイナミック	ON / OFF
シャープネス	オート (0 ~ 10)
動き検知	OFF / ON (エリア 4ヶ所)
プライバシー	OFF / ON (エリア 4ヶ所)
逆光補正	OFF / BLC / HSBLC
フリッカーレス	シャッター変更にて対応
デイナイト	カラー / 白 / 黒 / EXT / オート (TDN : ICR [IR カットフィルター方式])
赤外線 LED	18 個
DNR	2DNR / 3DNR
映像反転	OFF / ミラー / V-FLIP / 回転
レンズ	オートアイリスパリアフォーカルレンズ 2.8 ~ 10.0mm (F1.4 ~ 360)
監視角度	水平 (H) 81.20 ~ 26.99°、垂直 (V) 51.48 ~ 15.38°
マイク	なし
カメラ ID	ON (Max. 15ea / 1Line) / OFF
OSD メニュー	上、下、左、右カーソルボタン、SET ボタン
OSD メニュー言語	16 言語
電源	電源重畳式専用コントローラより供給 / DC12V (AC24V) 自動判別
消費電流	150mA (1cable) / 275mA (DC12V)
動作温度	-10°C ~ 50°C
湿度	85% 以下
外形寸法	143mm(φ) × 102mm(H)
重量	710g
入出力端子	映像 : BNC-J、RCA-J (MONITOR OUT)、電源 : DC-J
付属品	取扱説明書、DC ケーブル、モニタ出力用ケーブル、ビス一式

品名

HD-AHD 赤外線付バンダルドーム型デイナイトカメラ

品番

IR-9340VAH

No.

1/1