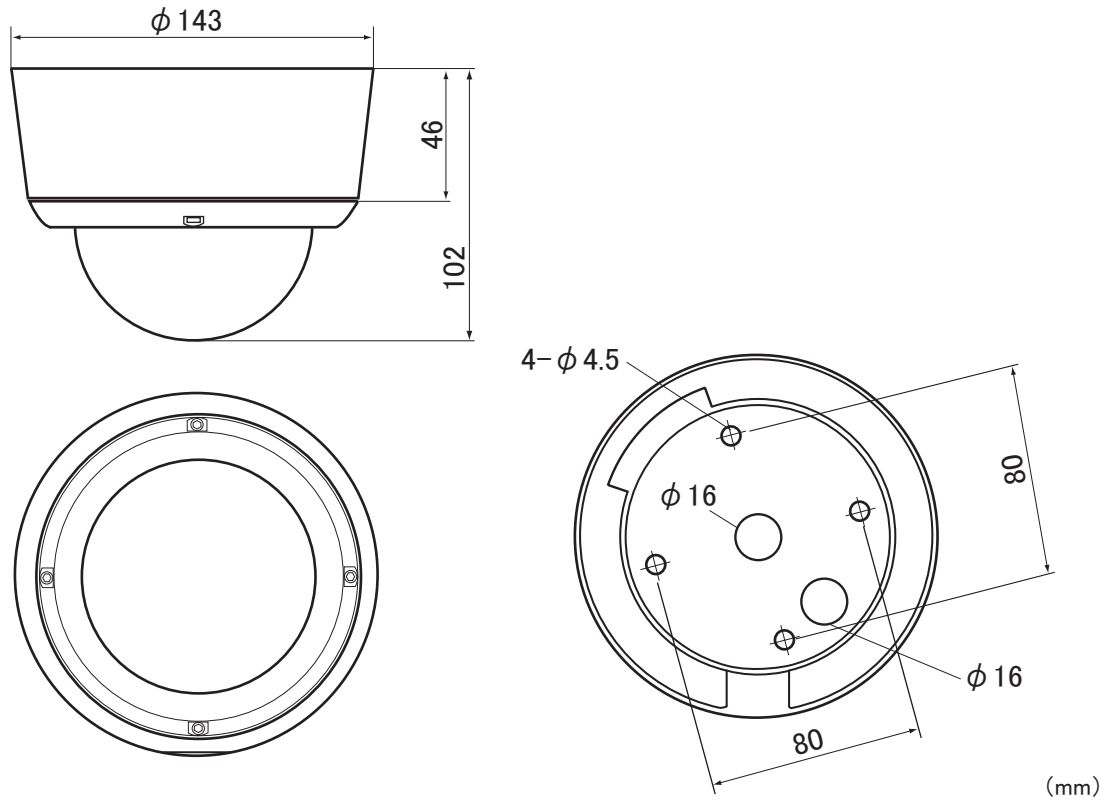


■ 外形図



仕様	
品番	IR-9336VG
有効画素数	48万画素 976(H) × 494(V)
映像信号方式 / 映像出力	NTSC方式 / 1.0Vp-p 75Ω
解像度 / S/N比	水平 700TV本 / 52dB (AGC OFF)
最低被写体照度	カラー : 0.3LUX F1.4、白黒 : 0.01LUX F1.2
イメージセンサー	1/3" CCD
同期方式	内部同期
ホワイトバランス	自動追尾型 / 自動調整型 / AWC / 詳細設定 / 室内 / 屋外
ゲインコントロール	OFF / LOW / MIDDLE / HIGH
デジタルワイドダイナミック	逆光補正メニューで対応
シャープネス / モーション	000 ~ 031 / ON、OFF (エリア 4ヶ所)
プライバシー / 映像反転	ON、OFF (エリア 8ヶ所) / 水平、垂直、水平垂直、OFF
逆光補正	DWDR / BLC / HSBLG / OFF
フリッカーレス	シャッター変更にて対応
デイナイト	AUTO / B/W / COLOR (TDN:[IR カットフィルター方式])
SMART DNR	ON / OFF
赤外線 LED	18 個
レンズ	2.8 ~ 10.0mm F1.4 ~ 360
監視角度	水平 (H) 81.20 ~ 26.99°、垂直 (V) 65.47 ~ 20.41°
カメラ ID	ON (Max. 15ea / 1Line) / OFF
OSD メニュー	上、下、左、右カーソルボタン、SET ボタン
OSD メニュー言語	16 言語
電源	①電源重畳式専用コントローラより供給 ② DC12V ± 10% ※①②は自動判別
消費電流 / 消費電力	140mA (最大) / 3.0W (最大) (1cable) 260mA (最大) / 3.0W (最大) (DC12V)
動作温度 / 湿度	-20°C ~ 50°C / 85% 以下
外形寸法 / 重量	143(φ) × 102(H)mm / 710g
入出力端子	映像 : BNC-J、電源 : DC-J (DC12V 専用)、補助モニター出力 (MONITOR OUT) : 2P
付属品	モニター用ケーブル (RCA-J) × 1、ビス一式、六角レンチ、防水パッド、DC ケーブル (DC-P/2P) × 1 (DC12V 専用)
オプション	天吊り用ブラケット BR-T1

品名 赤外線ドーム型デイナイトカメラ

品番 IR-9336VG

No.

1/1