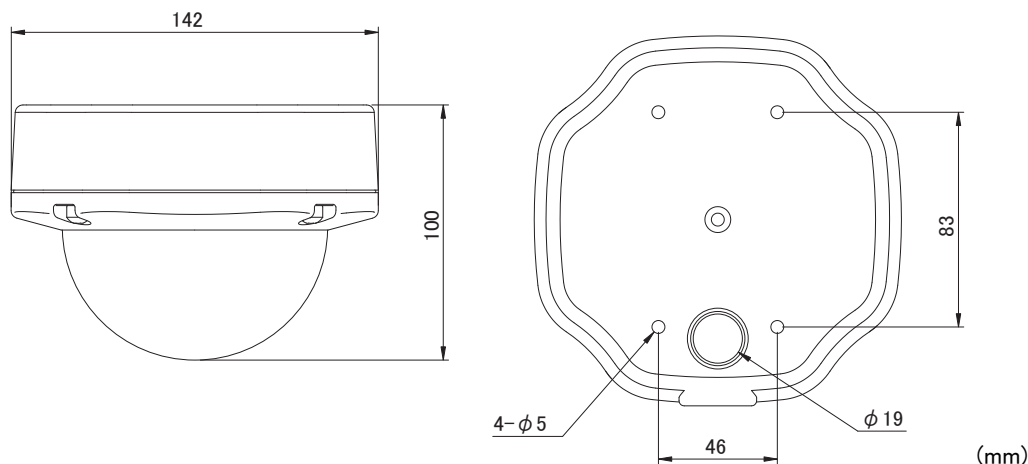


■ 外形図



仕様		
品番		IP-H800PV
システム	画像圧縮方式	3 ストリーミング : H.264/M-JPEG (ストリーミング 1.2)、H.264(3GPP)
	画像解像度	1920 × 1080 / 1280 × 720 / 640 × 480 / 320 × 240 / 176 × 144
	画像ビットレート調整	32 / 48 / 64 / 96 / 128 / 192 / 256 / 320 / 384 / 448 / 512 / 576 / 640 / 704 / 768Kbps 1 / 1.5 / 2 / 2.5 / 3 / 3.5 / 4 / 5 / 6 / 7 / 8Mbps
	最大フレームレート	すべての解像度で 30fps まで
	セキュリティ	パスワード保護 / IP フィルタリング / HTTPS / IEEE 802.1x
	プロトコル	IPv4/v6 / HTTP / HTTPS / QoS Layer 3 level / FTP / SMTP / Bonjour / UPnP / SNMPv1 / v2c / v3 / DNS / DDNS / NTP / RTSP / RTP / UDP / IEEE 802.1x / DHCP / アクセスリストによるフィルタリング
	同時接続	最大 4 ユーザ
	記録媒体	Micro SD カード
	警報通知	SMTP / FTP / HTTP / Micro SD カード
	イベント前後録画	イベント前録画 : 0 ~ 5 秒、イベント後録画 : 0 ~ 5 秒、10 秒
カメラ	イメージセンサー	1/2.7" プログレッシブスキャン CMOS センサ 2メガピクセル
	シャッタースピード	屋外 / 屋内 / DC 駆動 / 1/30 / 1/50 / 1/60 / 1/100 / 1/125 / 1/250 / 1/500 / 1/1000
	ビデオアウト	BNC(1Vp-p,75 Ω)
	最低照度	0.05Lux(カラー) / 0.01Lux(白黒)
	監視角度	水平 (H)87.66 ~ 35.49°、垂直 (V)56.74 ~ 20.41°
	レンズ	3.0 ~ 9.0mm/F1.8
	赤外線 LED	18 個内蔵 / 到達距離 15m
	デイナイト	光センサモード / カラーモード (デイ) / 白黒モード (ナイト) / 時間モード / デジタル入力同期モード
	AGC	x8 / x12 / x16 / x24 / x32 / x48 / x64
	感度アップ	1/30 / 1/15 / 1/10 / 1/5
	D-WDR	OFF、1 ~ 8 レベル
	ノイズリダクション	OFF、3D(1 ~ 9 レベル)、2D(1 ~ 9 レベル)
	画像向き	フリップ、ミラー、90°、270°
音声	音声	双方向 (半 2 重)
	圧縮方式	G.711(64Kbps) / G.726(24Kbps) / G.726(32Kbps)
	ボリューム調整	マイク入力 / ライン出力を WEB から調整可能
	入力 出力	マイク入力 ライン出力
インターフェース	ネットワーク	イーサネット (10Base-T/100Base-TX) / PoE
	ビデオ	BNC、ビデオコンポジット信号 (NTSC/PAL)
	I/O ポート	アラーム入力 / アラーム出力 / ビデオ出力 / 音声入力 / マイク入力
	SD カード	Micro SD カード (32GB まで)
基本	電源	DC12V : 最大 (IR On 時) 3.84W PoE : 最大 (IR On 時) 4.8W
	寸法	142mm(W) x 100mm(H)
	重量	1.3kg
	動作温度	-10°C ~ +45°C
	防水規格	IP66
	付属品	簡易マニュアル、CD、ビス一式、ウォールプラグ、金属キャップ、防水キャップ、六角レンチ、スターレンチ、ブラケット

品名	フルHDネットワークカメラ赤外線バンドルドーム型	品番	IP-H800PV	No.	1/1
----	--------------------------	----	-----------	-----	-----