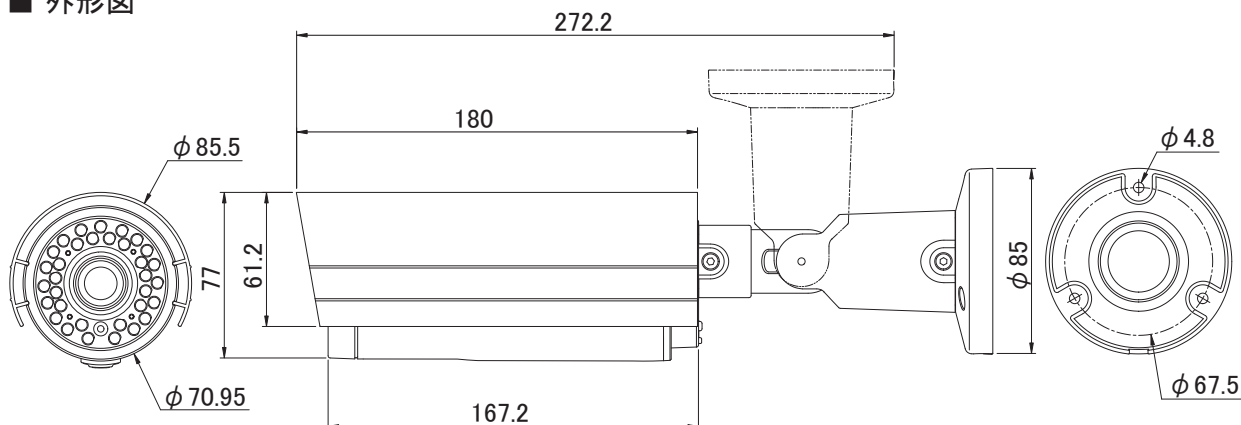


■ 外形図



(mm)

仕様		IP-H780P
品番		IP-H780P
システム	画像圧縮方式	3 ストリーミング : H.264/M-JPEG (ストリーミング 1.2)、MPEG4 (3GPP)
	画像解像度	1920 × 1080, 1280 × 720, 640 × 480, 320 × 240, 176 × 144
	画像ビットレート調整	32/48/64/96/128/192/256/320/384/448/512/576/640/704/768Kbps 1/1.5/2/2.5/3/3.5/4/5/6/7/8Mbps
	最大フレームレート	すべての解像度で 30fps まで
	セキュリティ	パスワード保護 / IP フィルタリング / HTTPS / IEEE 802.1x
	プロトコル	Ipv4 / v6 / HTTP / HTTPS / QoS Layer 3 level / FTP / SMTP / Bonjour / UPnP / SNMPv1 / v2c / v3 / DNS / DDNS / NTP / RTSP / RTP / UDP / IEEE 802.1x / DHCP / アクセスリストによるフィルタリング
	同時接続	最大 4 ユーザ
	記録媒体	Micro SD カード
	警報通知	SMTP / FTP / HTTP / Micro SD
	イベント前後録画	イベント前録画 : 0 ~ 5 秒、イベント後録画 : 0 ~ 5 秒, 10 秒
カメラ	イメージセンサー	1/2.7" プログレッシブスキャン CMOS センサ 2メガピクセル
	シャッタースピード	屋外 / 屋内 / 1/30, 1/50, 1/60, 1/100, 1/125, 1/250, 1/500, 1/1000
	ビデオアウト	BNC(1Vp-p, 75 Ω)
	最低照度	0.1Lux(カラー) / 0.05Lux(白黒)
	監視角度	水平 (H)91.61 ~ 26.99°、垂直 (V)60.10 ~ 15.38°
	レンズ	2.8 ~ 12mm / F1.4
	赤外線 LED	30 個内蔵 / 到達距離 30m
	デナイト	光センサーモード / カラーモード (デイ) / 白黒モード (ナイト) / 時間モード / デジタル入力同期モード
	AGC	x8/x12/x16/x24/x32/x48/x64
	感度アップ	1/30, 1/15, 1/10, 1/5
	D-WDR	OFF、1 ~ 8 レベル
	ノイズリダクション	OFF、3D(1 ~ 9 レベル)、2D(1 ~ 9 レベル)
	画像向き	フリップ、ミラー 90°、270°
音声	音声	双方向 (半 2 重) ※ 入出力端子のみ
	圧縮方式	G.711(64Kbps) / G.726(24Kbps) / G.726(32Kbps)
	ボリューム調整	マイク入力 / ライン出力 を WEB から調整可能
	入力	3.5mm フォンジャック
	出力	3.5mm フォンジャック
インターフェース	ネットワーク	イーサネット (10Base-T/100Base-TX) / PoE
	ビデオ	BNC、ビデオコンポジット信号 (NTSC/PAL)
	I/O ポート	デジタル入力 / デジタル出力
	SD カード	MicroSD カード (32GB まで)
基本	電源	DC12V: 最大 (IR On 時) 6.24W PoE: 最大 (IR On 時) 8.16W
	寸法	85.5mm(径) × 180mm(奥行)
	重量	1.1kg
	動作温度	-20°C ~ +50°C
	防水規格	IP66
	付属品	簡易マニュアル、CD、RJ接続コネクタ、六角レンチ、スクリュー、ウォールプラグ

品名

フルHDネットワークオートフォーカスカメラ
赤外線ハウジング屋外型

品番

IP-H780P

No.

1/1