

■ 仕様

モデル名	SE-109V
有効画素数	48万画素 960(H)x494(V)
映像信号出力	1.0Vp-p75Ω
水平解像度	700TV本
S/N比	52dB以上 (AGC OFF)
最低被写体照度	0.03Lux (F1.2)
撮影デバイス	1/3" CCD
デジタルノイズリダクション	ON
同期方式	内部同期方式
シャッタースピード	1/60 ~ 1/100,000 秒
レンズ	2.9mm F2.0
監視角度	水平 (H) 79.22°、垂直 (V) 63.66°
電源	①専用ドライブユニット CCU シリーズ使用 ② DC12V ※①②は自動判別
消費電流	① 100 mA (最大) ② 120 mA (最大)
周囲温度	-10°C ~ 50°C
湿度	90%以下
外形寸法	Φ 90 mm x 74(H)
質量	420g
入出力ケーブル	BNC-J (ワンケーブル使用時)、 RCA-J (MONITOR OUT)、 DC-2P (DC12V 使用時)
付属品	取扱説明書、モニターケーブル ビス一式



# ワンケーブル小型ドームカメラ

## SE-109V 取扱説明書



201407



株式会社 **ダイワ インダストリー**  
 本社・企画営業本部  
 〒146-0082 東京都大田区池上3-36-6 TEL/03-3755-5645  
 FAX/03-3755-2253  
 URL <http://www.daiwa-industry.co.jp>

購入日	年 月 日	<h3>保 証 書</h3> <p>1: 保証期間はご購入日より1年です。</p> <p>2: 修理はご購入の販売店へ保証書を添えてお出し下さい。尚、本保証書の提示がない場合及び下記の場合の修理は有料となります。</p> <ul style="list-style-type: none"> <li>● 使用方法の誤り、または乱用による故障。</li> <li>● 不当な修理、改造、分解掃除等による故障。</li> <li>● 天災（落雷、火災）による故障及び損傷。</li> </ul> <p>3: 本製品は盗難防止器具、火災防止器具ではありません。本製品の正常・異常にかかわらず犯罪や事故が発生した場合の損害については当社は一切責任を負いません。</p> <p>4: 本器の故障のために生じた2次的な事故は、保証いたし兼ねます。</p> <p>5: 本製品の設置（取り付け・取りはずし）などにより生じた建物等への損傷やその他の損害について当社は、一切責任を負いません。</p>
モデル	SE-109V	
お客様	ご住所 お名前 電話	
販売店	店名・住所	
■ 本社サービス 東京都大田区池上3-36-6 〒146-0082 TEL:03-3755-5645(代) FAX:03-3755-2253		

● **安全上のご注意**  
 この「安全上のご注意」は、製品を安全に正しくお使い頂き、お客様への危害や財産への損害を未然に防止するために絵表示を使用しています。なお本機は、事件や事故を未然に防ぐものではありませんのでご理解願います。

● **表示マークについて**

<b>警告</b>	この表示を無視して誤った取扱いをすると死亡又は重傷を負う可能性が想定されます。	<b>禁止の行為を伝えるものです。</b>
<b>注意</b>	この表示を無視して誤った取扱いをすると人が損害を負う可能性及び物的損害の発生が想定されます。	<b>強制事項の内容を伝えるものです。</b>

**警告**

- 取付け場所などを移動するときは、必ず総ての電源を切った状態で線をはずしてから移動して下さい。
- 本製品は精密機械ですから分解したり、改造しないでください。故障の原因になります。
- 電源コード類を傷つけたり加工したり引っ張らないで下さい。電源コード類が破損し、火災、感電の原因となります。
- 万一、煙が出ている、変な臭いがするなどの異常状態の場合はすぐに電源を切り電源プラグを持ちコンセントを抜いてください。

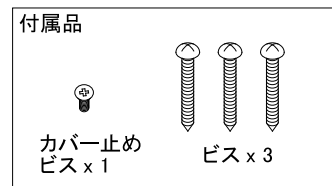
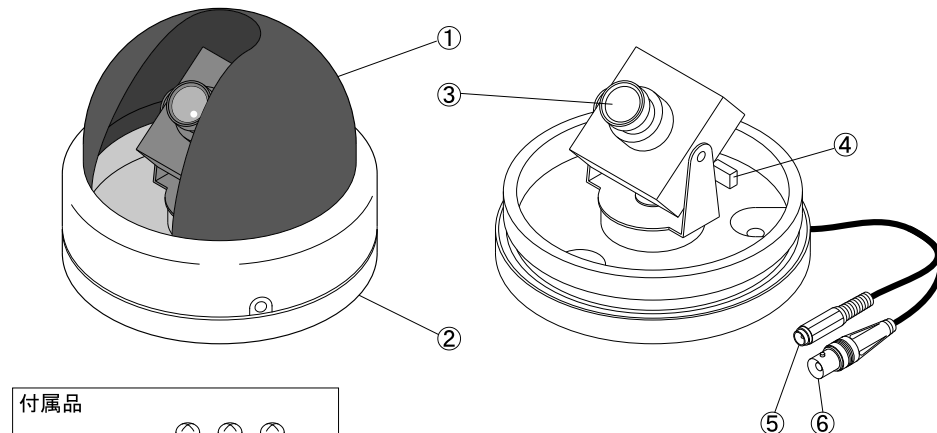
**注意**

- 内部の点検、調整、修理は販売店にご相談下さい。お客様による修理は危険ですから絶対におやめ下さい。
- 設置工事による事故や障害が生じた場合は当社では責任を負えません。専門技術者による施工をご依頼するようお願いいたします。
- 重いものをのせたりすると本製品が破損し、火災、感電の原因となります。
- ぬれた手で触らないで下さい。感電の原因となります。

## ■ 特徴

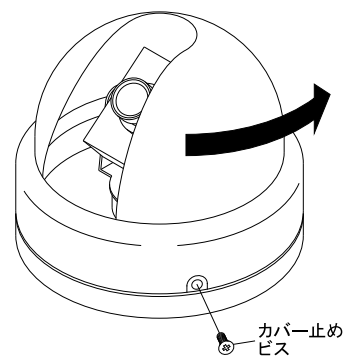
- 重畳式、電源分離式 (DC12V) 選択可能
- デジタルノイズリダクション機能
- 強化プラスチック耐衝撃、小型ドームカメラ

## ■ 各部の名称



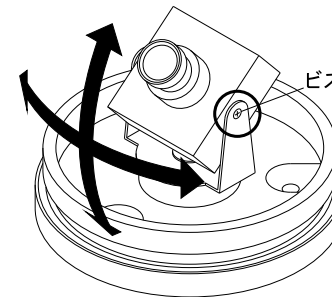
- |           |                              |
|-----------|------------------------------|
| ① カバー     | : 取り外しの時には必ずカバー止めビスを外して下さい。  |
| ② ベース     | : カメラ部が取り付けられています。           |
| ③ レンズ     | : 2 軸方向に調整可能です。              |
| ④ モニターアウト | : 画角、ピントを調整します。              |
| ⑤ 映像出力端子  | : DVR、モニタ等 VIDEO 入力端子に接続します。 |
| ⑥ 電源入力端子  | : DC12V 電源を接続します。            |

## ■ カバー取り外し方法



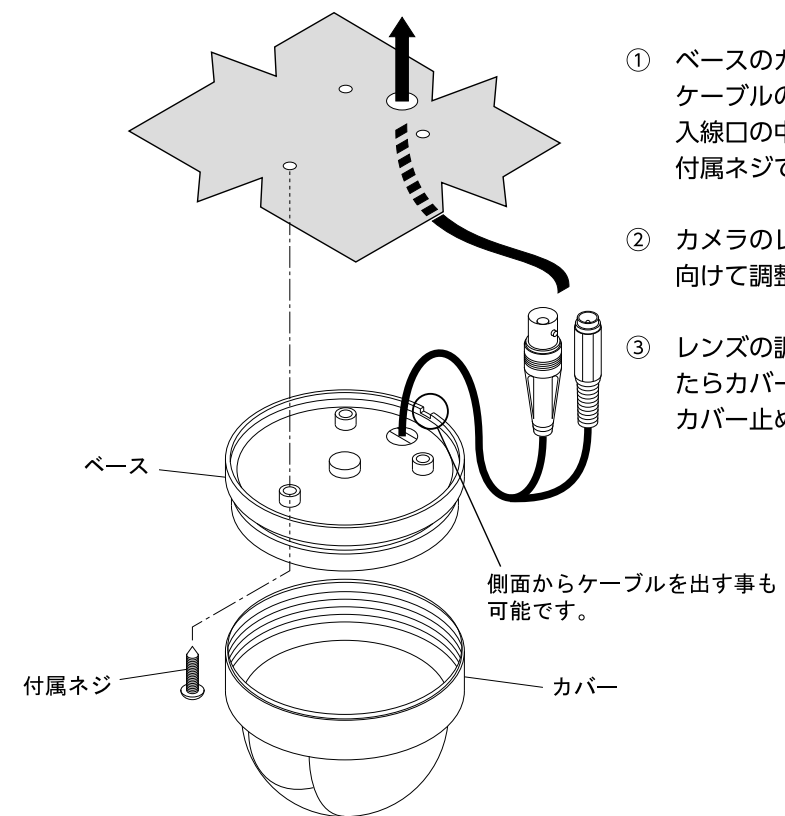
カバー止めビスを外してから  
ベースを下、カバーを上状態で  
右方向にゆっくりと回すとカバーは  
外れます。  
(出荷時は、カバー止めビスはカバー  
に取り付けておりません。付属品に  
入っております。)

## ■ 調整方法



上下左右に調整することが可能です。  
調整する時には図の○部分のビスを  
少しゆるめて調整して下さい、  
調整後はビスの締め忘れにご注意下さい。  
調整の際、レンズには触れないよう  
お願いようお願い致します。

## ■ 取り付け方法



- ① ベースのカバーを外した状態で  
ケーブルの天井または壁面の  
入線口の中心に合わせて  
付属ネジで固定します。
- ② カメラのレンズを被写体に  
向けて調整して下さい。
- ③ レンズの調整が終わりまし  
たらカバーを取り付けて  
カバー止めビスを締めて下さい。

## ■ 外形図

