

■ 使用上のご注意

- 1 カメラは絶対に開閉及び、分解はしないで下さい。
- 2 万一本機が故障した場合は、中を開けずにお買い上げ頂いた販売店へお送り下さい。
- 3 本製品は、防水型ではありませんので、水中には絶対に入れないでください。  
※ 防水型ではありません
- 4 本製品を、ベンジン、シンナー、ガソリン等でふかないでください。変質、変色の原因となります。
- 5 本機を使用できるのは、日本国内及び下記の外国のみです。その他の国は規格等が異なりますので使用できません。

日本の規格で使用できる主な国

- 1.アメリカ 2.カナダ 3.韓国 4.台湾 5.フィリピン 6.チリ 7.コロンビア  
8.ミャンマー 9.メキシコ 10.エクアドル 11.キューバ

※ 本製品は改善のため企画、外観等を予告なしに変更することがあります。

URL: <http://www.daiwa-industry.co.jp>

購入年月日	年 月 日	<p align="center"><b>保証書</b></p> <p>1:保証期間はご購入日より1年です。 2:修理はご購入の販売店で受付いたしますので保証書を添えてお出ください。尚保証期間内でも、本保証書の提示がない場合や必要箇所の記入及び捺印のない場合。その他次のような場合の修理は有料となります。 ・使用方法の誤り、または乱用による故障。 ・不当な修理、改造、分解掃除等による故障。 ・天災(落雷、火災)による故障及び損傷。 3:修理品の運賃等、諸掛かり費用はお客様にてご負担願います。 4:本器の故障のため生じた2次的な事故は保証いたしません。 5:本保証書は再発行いたしませんので大切に保管してください。</p> <p align="center"> 株式会社 大井 工業株式会社 本社サービス 東京都大田区池上3-36-6 〒146-0082 TEL:03-3755-5645 (代) FAX:03-3755-2253</p>
型 式	IR-400S/IR-400DC	
お 客 様	ご住所	
	お名前	
電 話		
販 売 店	店名・住所	

# 取扱説明書



MODEL **IR-400S(重畳型)/IR-400DC(DC12V)**  
(防雨型) 赤外線付 デイナイトカメラ



● 安全上のご注意 ●

この「安全上のご注意」は、製品を安全に正しくお使い頂き、お客様への危害や財産への損害を未然に防止するために絵表示を使用しています。

● 表示マークについて ●

- 警告** この表示を無視して誤った取扱いをすると死亡又は重傷を負う可能性が想定されます。
- 注意** この表示を無視して誤った取扱いをすると人が損害を負う可能性及び物的損害の発生が想定されます。

**警 告**

- 注意、警告、危険を伝えるものです。
- 禁止の行為を伝えるものです。例えば、 は「分解禁止」を示します。
- 強制事項の内容を伝えるものです。例えば、 は「入力コードを取り外す」ことを示します。
- 本機のカバーを外したり、改造しないでください。故障の原因となります。内部の点検、調整、修理は販売店にご相談ください。

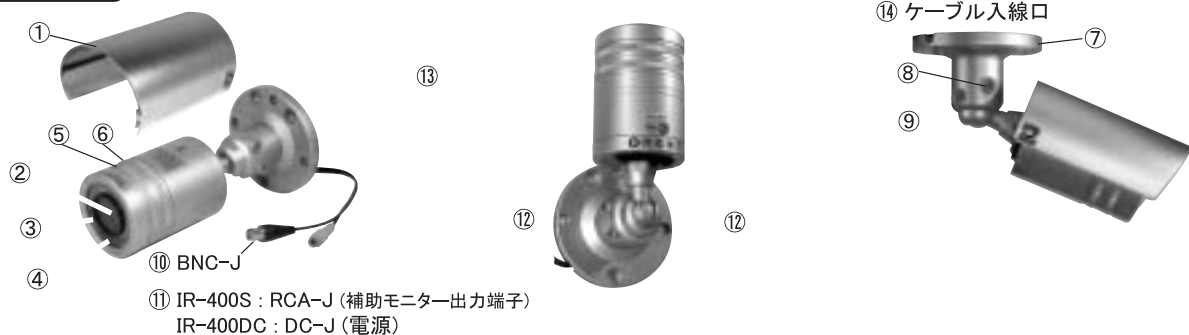
**安全上の注意**

- 本製品は一般日常生活に使用する商品ですから、人命にかかわる場所や高い信頼性、安全性が要求される場所では使用しないで下さい。
- 本製品は精密機械ですから、分解や改造は絶対にしないでください。
- 電源コード類を傷つけたり破損したり、加工したりしないでください。また重いものをのせたり、加熱したり、引っ張ったりすると電源コード類が破損し、火災、感電の原因となります。
- 万一煙が出ている、変な臭いがするなどの異常状態のまま使用すると、火災、感電の原因になります。すぐにコンセントを抜いて、販売店に修理をご依頼下さい。お客さまによる修理は危険ですから絶対におやめください。
- 取付け場所などを移動するときは、必ず総ての電源を切った状態で線はずしてから移動して下さい。

## 特長

- 水平解像度:600本
- デジタルノイズリダクション(2D-DNR)機能
- レンズ調整は、カメラ前面部の調整リングを回すことにより、外から調整可能
- OSDメニュー付
- プライバシーマスク機能
- 輪郭補正機能
- カメラタイトル機能
- IP66相当防滴仕様
- 2.8~10mm VFレンズ
- ブラケットは六角ネジ2本で自由な角度に合わせ易く、堅牢

## 各部の働き



### ① カバー

外すときは、そのまま手でカメラ本体から、上方向にカバーを外して下さい。装着時はカメラ本体の上から、カバーを押しはめる様にして装着して下さい。(図1)

※ レンズの画角調整後画面の角にカバーが映り込む場合は、カバーを後方へスライドさせ、調整して下さい。(図2)

### ② レンズ

### ③ 赤外線LED (36個) ④ Cds

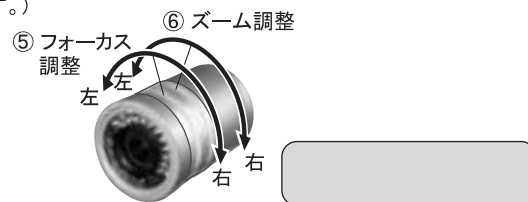
### ⑤ フォーカス調整リング (※ リングの回し始めは少し固くなっています。)

左右に回してピントを合わせて下さい。(図3)

### ⑥ ズーム調整リング (※ リングの回し始めは少し固くなっています。)

左: レンズに向かって左に回すと画角は広がります。(W)

右: レンズに向かって右に回すと画角は狭くなります。(T) (図3)



### ⑦ ブラケットベース

⑪ ブラケット固定用ビス穴にビスを留めて、ポール取付金具(BR-E801:オプション)や、直接壁や、天井にブラケットを固定します。

### 〈ブラケット調整六角ネジ〉

⑧ の六角ネジ(2ヶ所)を緩めるとブラケットベースとブラケット接続部が約360°回転でき、各接続部も自由に可動出来ます。(図4)

(注) 調整後は必ず各六角ネジ(2ヶ所)をしっかり締めてください。

(注) ブラケットの各回転部を、360°以上回転させると中のケーブルを切断する恐れがありますのでご注意ください。



### ⑨ OSDボタン

モニター上に設定メニューを表示させ、カメラの設定をするときに使用します。(詳細は別紙を参照してください)

### ⑩ 映像出力端子 (BNC-J)

- IR-400S : ワンケーブルユニット(GCUシリーズ)の接続端子“CAMERA”側に接続します。
- IR-400DC : DVRやモニターの、映像入力(VIDEO IN)に接続します。

### ⑪ IR-400S: 補助モニター出力端子 (RCA-J)

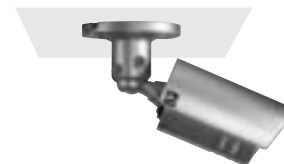
カメラの近くで画角、ピント調整等をする時に使用します。(注) モニター以外は絶対に接続しないでください。※ 調整後は雨水等が浸入しない様ビニール等で防水をして下さい。

### IR-400DC: 電源端子 (DC-J)

DC12V電源に接続します。※ 接続後は雨水等が浸入しない様ビニール等で防水をして下さい。

### ⑫ ブラケット固定用ビス穴

ブラケットを直接壁や、天井にビスで固定する時に使用します。ビスを締めずらいとき



ビス穴 部



## 主な仕様

※ケーブル、電源、別売