



INSTRUCTION MANUAL

SWR & POWER METER METER PANEL BLACK-LIGHTED

PAT.D123836
PAT.D123842



CN-101L

CN-102L

CN-103L

■ 概要

このたび DAIWA のクロス方式 SWR & POWER METER をお買い上げ頂きありがとうございます。

本機を有効にご活用頂くために、下記の取扱説明書をご一読ください。

本機は同一ケース内に2組のメーター機能部を封入することにより、前進電力、反射電力および、SWRを直読できる DAIWA 独自のメーターです。

■ DESCRIPTION (average power-FM)

The CN-101 Series are high quality instrument with unique features which make tedious measurements of SWR and Power during antenna tests, matching and tuning of transmitters a very easy task.

SWR and Power indicators are installed in one meter unit. One scale will indicate Forward Power, another scale Reflected Power and SWR is indicated at the crossing point of the 2 needles. This unique feature makes it possible to read Forward Power, Reflected Power and SWR all at the same time.

■ SPECIFICATIONS

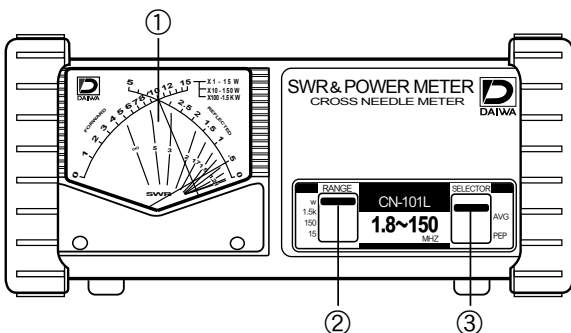
	CN-101L	CN-102L	CN-103L
Frequency	1.8~150 MHz	1.8~150 MHz	140~525MHz
Power range : Forward	15/150/1.5KW	20/200W/2KW	20W/200W
Power rating	1.5KW(1.8~60MHz) 1KW(144MHz)	2KW(1.8~60MHz) 1KW(144MHz)	200W(140~525MHz)
Tolerance	± 10% at full scale		
SWR measurement	1 : 1 ~ 1 : ∞		
SWR detection sensitivity	4W MIN		
Input / Output impedance	50 ohms		
Input / Output connectors	M Type		M or N Type
Dimensions	155(W) X 80(H) X 100(D) mm		
Weight	670 g		

■ 操作部説明と操作準備

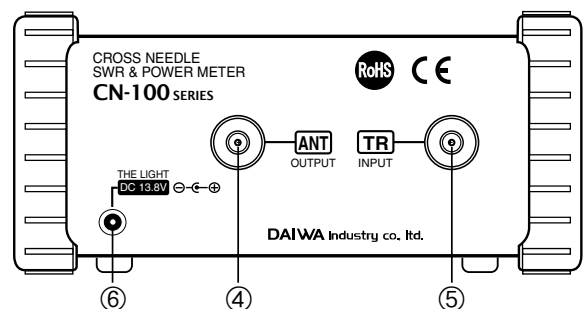
- ① クロスメータ : 前進電力、反射電力とSWRを指示します。
- ② POWERスイッチ : 電力レンジを切り替えます。
- ③ SELECTORスイッチ : “AVG” FM平均電力を指示します。“PEP” SSB送信における音声電力のピーク値のモニターを指示します。
- ④ OUTPUT(ANT) : アンテナと本機を同軸ケーブル(50Ω)で接続します。
- ⑤ INPUT(TR) : トランシーバと本機を同軸ケーブルで接続します。
- ⑥ DC INPUT : DC13.8Vを供給します。クロスメータが照明されます。

■ NOMENCLATURE (average power-FM)

- ① Cross meter : Indicates SWR, Forward and Reflected Power.
- ② Range Switch : Used to select the power measuring range.
- ③ Model Selector : Used to select meter reading of AVG (average power), or monitoring of P.E.P.
- ④ Output(ANT) : Connect with 50ohms coaxial cable to antenna system.
- ⑤ Input(TR) : Connect with 50ohms coaxial cable to transmitter or transceiver.
- ⑥ Lamp Terminal : Connect lamp terminal to 13.8VDC Power Supply to illuminate the lamp.



FRONT PANEL

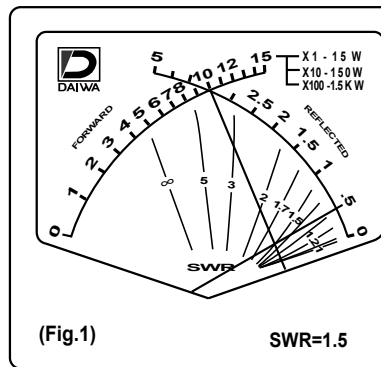


REAR PANEL

■ 操作方法

- ① 平均電力の測定はSELECTORスイッチ“AVG”に設定してください。
- ② 前進電力および反射電の測定
FORWARD表示の目盛が前進電力目盛です。トランシーバを動作させると出力に応じた指示をします。
REFLECTED表示の目盛が反射電力目盛です。トランシーバを動作させるとアンテナマッチング状態に応じた反射電力を指示します。
- ③ 有効輻射電力の測定
前進電力指示と反射電力指示の差が有効輻射電力です。
(インピーダンス不整合による損出で同軸ケーブルによる損出は含まれません。) 例：前進電力指示 10W
反射電力指示 0.4W } の場合
有効輻射電力は 9.6W となります。
- ④ SWR (定差波比) の表示
Fig.1により説明します。いま、前進電力は10Wを指示、反射電力は0.4Wを指示しています。この時の前進電力と反射電力メータ指針の交差がSWRとなります。Fig.1ではSWR1.5を指示しています。

- ⑤ PEP電力の測定
SELECTORスイッチをPEPにセットします。
SSB送信中の音声電力のピーク値に応じてメータ指示がピークパワーをモニター表示します。



■ OPERATION

1. Select the Mode switch to "AVG" FM position
 - "Forward" scale indicates Forward Power.
 - "Reflected" scale indicates Reflected Power.
 - Effective Radiated Power.
To measure effective radiated power, subtract Reflected power from Forward Power. (Apparent loss is only produced by impedance mismatch and does not include cable losses.)
2. Monitoring P.E.P power
Turn the Mode switch to PEP SSB position
When the transmitter is operated and the switch is in the PEP position the meter needle Monitor PEP of the SSB signal.
For monitoring PEP, a condensor is placed into detector circuit.
This function can not hold peak envelope power.

Mathematical verification

$$SWR = \frac{\sqrt{P_f} + \sqrt{P_r}}{\sqrt{P_f} - \sqrt{P_r}}$$

$$= \frac{\sqrt{10} + \sqrt{0.4}}{\sqrt{10} - \sqrt{0.4}} = 1.5$$

Rf : Forward Power
Rr : Reflected Power

■ 注意事項

- ① 50Ωの同軸ケーブルを使用してください。(75Ωの同軸ケーブルを使用したアンテナでは誤差を生じ測定できません。)
- ② 本機に使用のメーターは高感度ですから機械的振動、衝撃を与えないようにしてください。
- ③ アンテナのマッチングが極端にずれている回路を使用したり、送信中アンテナ回路側のコネクターを外しますと異常電圧を生じて本機を焼損することがありますので注意してください。
- ④ 冬期の特に乾燥時には静電気の帯電によって針が振れっぱなし、又はひっかかった様になる事があります。
その際にはメーター面に市販のプラスチック用帯電防止クリームあるいは衣類用帯電防止剤を塗布してください。針がもとの位置へ戻ります。
またメーター面に息を吹きかけても同様の効果があります。

■ CAUTIONS

1. Use only 50ohms coax line for connections. This will maintain the accuracy of the meter.
2. For accurate power measurements, use 50ohms pure resistance dummy load.
3. The meter movements are highly sensitive. Prevent mechanical shock and vibration.
4. Measuring power with a poorly matched antenna or disconnecting the output of the bridge while operating may damage the meter.

切り取り線

THIS WARRANTY IS VALID ONLY IN JAPAN

購入日	年 月 日	<h3 style="margin: 0;">保 証 書</h3> <p style="margin: 5px 0;">1: 保証期間はご購入の日より1年です。</p> <p style="margin: 5px 0;">2: 修理はご購入の販売店へ保証書を添えてお出し下さい。尚本保証書の提示がない場合及び下記の場合の修理は有料となります。</p> <ul style="list-style-type: none"> ● 使用方法の誤り、または乱用による故障。 ● 不当な修理、改造、分解掃除等による故障。 ● 天災（落雷、火災）による故障及び損傷。 <p style="margin: 5px 0;">3: 修理品の運賃等、諸掛かり費用はお客様にてご負担頂きます。</p> <p style="margin: 5px 0;">4: 本器の故障のために生じた2次的な事故は保証いたし兼ねます。</p> <p style="margin: 5px 0;">5: 保証書は再発行出来ませんので大切に保管してください。</p>
モデル	CN-101L, CN-102L, CN-103L	
お客様	ご住所 お名前 電話	
販売店	店名・住所	

株式会社 三井 インタストリ

 ■ 本社 東京都大田区池上3-36-6
 〒146-0082 TEL:03-3755-5645 (代) FAX:03-3755-2253
 サービスセンター TEL:03-3755-5913 FAX:03-3755-2253