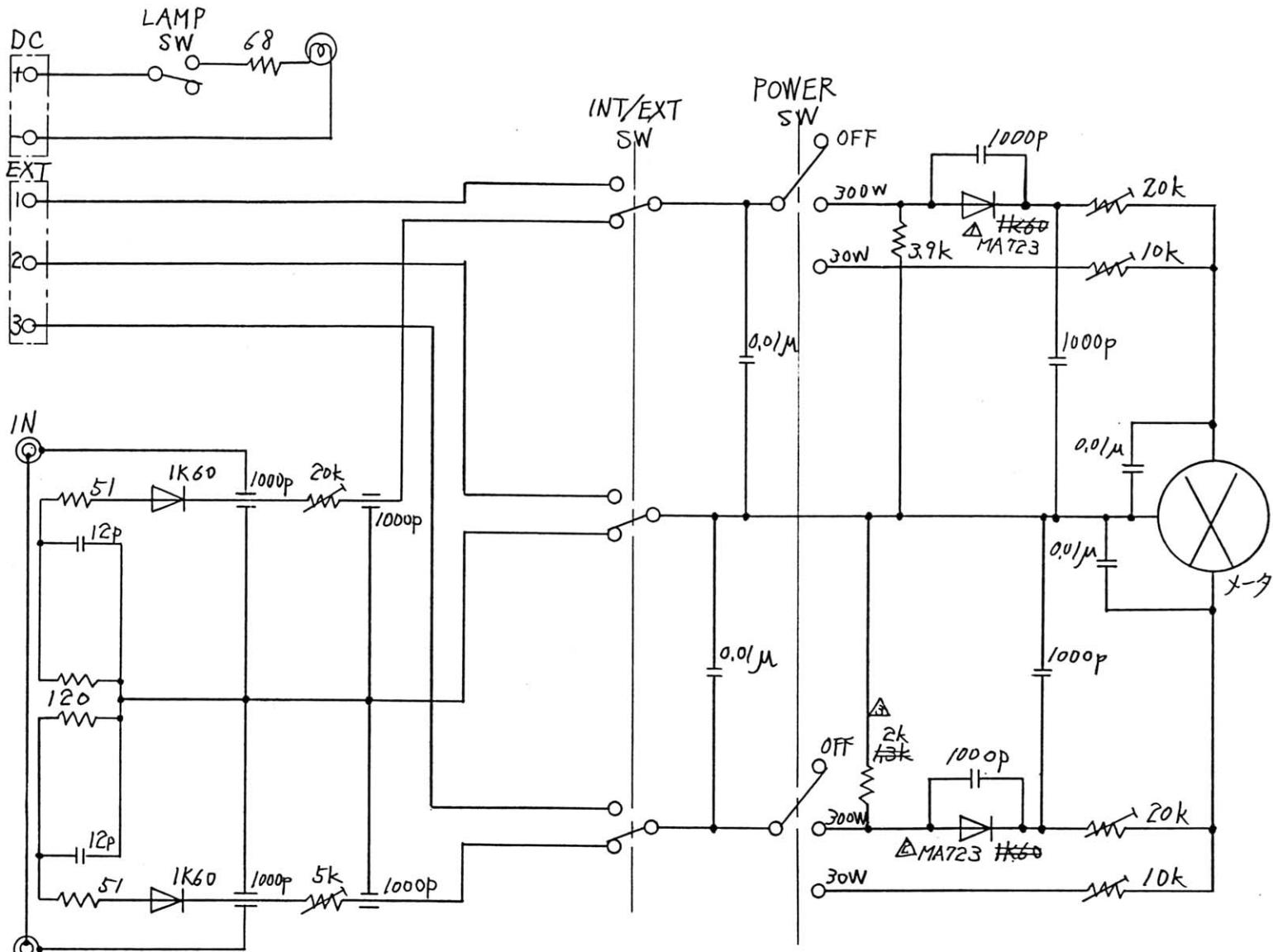


# NS - 663 B



ANT

改1版 1994.5.31  $\Delta$  1K60  $\rightarrow$  MA723  $\Delta$  13k $\Omega$   $\rightarrow$  2k $\Omega$  松本