

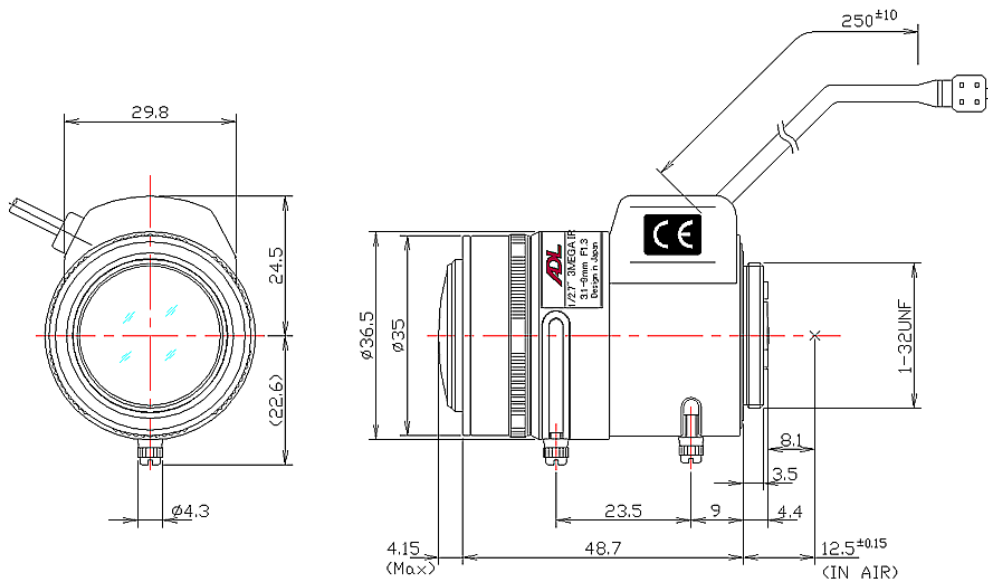
3 Mega Pixel

MSV3X3113D



タイプ	AI VARI		マウント	CS	
焦点距離	3.1~9.0mm		バックフォーカス	8.317~15.491mm	
F値	F1.3		機構的バックフォーカス	8.1mm	
イメージサイズ	1/2.7" (φ 6.6mm)		射出瞳	-281.9 ~ -30.15mm	
操作範囲	アイリス	F1.3-F360	フィルタサイズ	-	
	フォーカス	0.5m~∞	絞り範囲	Front : 前面	φ 23.3mm
	ズーム	3.1~9.0mm		Rear : 背面	φ 8.2mm
操作方法	アイリス	DCガルバノメータ駆動	外形寸法	φ 36.5 x 48.7mm	
	フォーカス	手動		重量	55.5g
	ズーム	手動			
	ICR	-			
最至近撮影距離MOD	Wide	4:3 759.0x1206.2mm	16:9 583.4x1445.4mm		
	Tele	244.5x330.4mm	199.0x362.6mm		
画角 (水平×垂直)	D : 対角線	127.7° ~ 43.5°	127.7° ~ 43.5°		
	H : 水平	4:3 99.4° ~ 34.8°	16:9 109.3° ~ 38.0°		
	V : 垂直	73.1° ~ 26.1°	59.4° ~ 21.4°		
制御	アイリス	フォーカス	ズーム	-	
ドライブコイル/供給電圧	190 Ω	-	-	-	
ダンピングコイル/電流	855 Ω	-	-	-	
反応時間	-	-	-	-	
ポテンションメータ	-	-	-	-	
照度計測方式	-				
入力信号	-				
アイリス精度	-				
感度調節	-				
動作温度範囲	-10 ~ +50 °C				

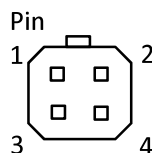
寸法図



配線図

4 Pin Standard Connector for Auto Iris

Pin No. 1	Damping (-)
Pin No. 2	Damping (+)
Pin No. 3	Driving (+)
Pin No. 4	Driving (-)



Subject to change without notice